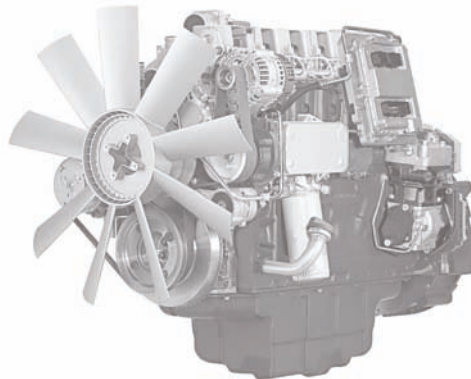


MH-PARTS.COM – Ihr Partner für Antriebstechnik

Wir bieten unseren Geschäftskunden

- Original- und OEM-Ersatzteile für Diesel- und Gasmotoren
- Kompetente Beratung durch technisches Detailwissen
- Optimales Preis-Leistungsverhältnis & intelligentes Logistikmanagement



MH-PARTS.COM ist spezialisiert auf Motorenteile passend für:

■ SCANIA

Motorentypen:

- D, DI, DS, DSI, DSC, DTC:
8-, 9-, 10-, 11-, 12-, 13-, 14-, 16- Ltr.

■ AGCO Sisu Power / SisuDiesel / Valmet

Motorentypen:

- 311, 320, 411, 420, 612, 620, 634, 645
- Citius Serie: 33, 44, 49, 66, 74, 84, 98

■ MWM / Deutz / KHD

Für industrielle Diesel- & Gas-Anwendungen,
Marine Diesel & Schweröl sowie Hilfsantriebe

Insbesondere folgende Gasmotoren:

- TCG 2016 V12, 2016 V16,
TCG 2020 V12, 2020 V16, 2020 V20

■ MAN

Motorentypen:

- E2842 LE312, E2842 LE322,
E2848 LE322, E2876 LE302

